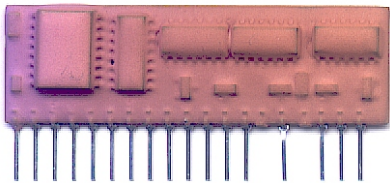


Two channel decoder • *Decodifica bicanale*

mod. **D2MB**

Monostable and bistable output • *Uscita monostabile e bistabile*

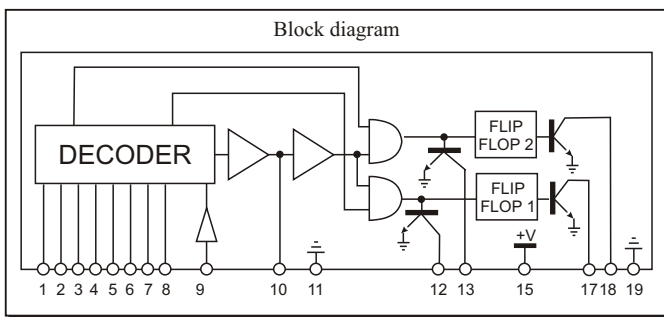


Two channel decoder with monostable and bistable outputs.
Ideal complement to **RF290A-5** receiver and **TX-2TK** transmitter.
Ideal for applications where more than one coded control is requested.

Decodifica a 2 canali con uscite monostabile e bistabile, complemento di tutti i ricevitori dati AUR[°]EL e dei trasmettitori a 2 canali con encoder 145026. Ideale per applicazioni in cui è richiesto più di un comando codificato.

Pin-out

- | | |
|---------------|--------------------------|
| 1) Address 1 | 11) Ground |
| 2) Address 2 | 12) Mono. output Ch1 |
| 3) Address 3 | 13) Mono. output Ch2 |
| 4) Address 4 | 15) Supply : +5V to +15V |
| 5) Address 5 | 17) Bistable output Ch1 |
| 6) Address 6 | 18) Bistable output Ch2 |
| 7) Address 8 | 19) Ground |
| 8) Address 7 | |
| 9) Data input | |
| 10) RC filter | |

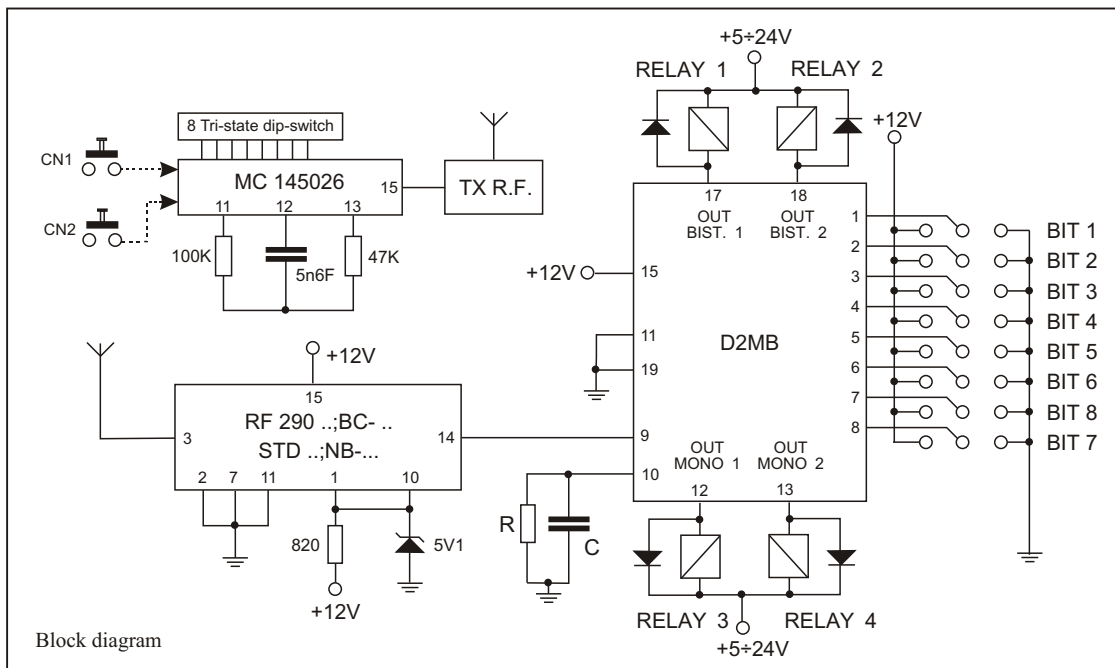


Technical Specification

- * High-miniaturization SIL thick-film hybrid circuit ;
- * Decoder : 145027 ;
- * Encoder clock frequency : 1.7 KHz ;
- * Parallel programming with 8 bits giving 1944 codes ;
- * Ability to set monostable low output after end of valid coded signal ;
- * Consumption : less than 1 mA quiescent ;
- * Monostable outputs : open collector, 50 mA max ;
- * Bistable outputs : open collector, 50 mA max ;
- * Dipped in resin ;
- * Custom design available on request ;
- * Dimensions: 51.2 x 16 x 4.3 mm. Pin pitch 2.54 mm ;

Caratteristiche Tecniche

- * *Realizzazione in circuito ibrido su allumina ad elevata miniaturizzazione ;*
- * *Decodifica : 145027 ;*
- * *Frequenza di clock encoder : 1,7 KHz ;*
- * *Programmazione parallela a 8 bit con 1944 codici ;*
- * *Possibilità di programmare il tempo di validità uscita dopo la scomparsa del segnale riconosciuto ;*
- * *Assorbimento in assenza di uscite attive 1 mA ;*
- * *Due uscite monostabili "open collector" con corrente 50 mA ;*
- * *Due uscite bistabili "open collector" con corrente 50 mA ;*
- * *Incapsulato in resina ;*
- * *Formato "in line" con dimensioni: 51,2 x 16 x 4,3 mm. Pin passo 2,54 mm ;*
- * *Possibilità di versioni "custom" su richiesta ;*



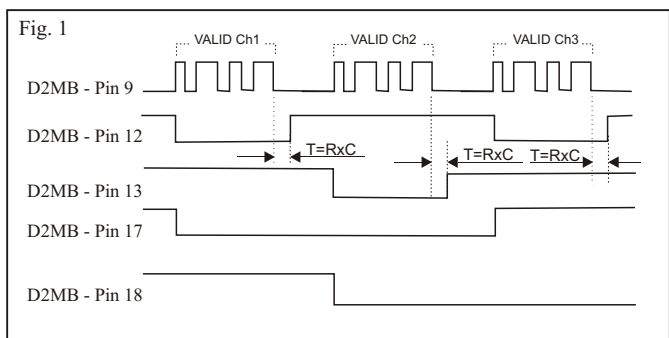
Channel 1 and channel 2 outputs cannot be controlled simultaneously.
 Transmitter bit 9 (pin 10) selects channel 1 when high or channel 2 when low.

Address inputs 1 to 5 are tri-state, inputs 6 to 8 are two-state with internal pull-ups.

The RC network on pin 11 determines the time the monostable outputs remains low after the end of a valid coded signal.
 As the monostable output triggers the bistable output, this network confers an extra degree of noise immunity on both outputs. Time delay is approx. RxC .
 Typical values are 82K and 4,7 F.
 Setting $C=0$, minimum response time is obtained. This equals the 145027 decoding time.

Both outputs are open-collector.

On power-up, the bistable output is reset to the "Off" state.



L'abilitazione d'uscita dei 2 canali non può avvenire contemporaneamente.

Ponendo a +V o a massa il bit 9 del trasmettitore si abilita rispettivamente l'uscita del canale 1 e canale 2 del mod. D2MB. I bit da 1 a 5 sono codificati tri-state, i bit 6-7-8 sono On-Off e vengono considerati alti in posizione aperta.

Il gruppo RC determina il tempo di permanenza del segnale valido in uscita, dopo la scomparsa del segnale in ingresso.

$R = 20$ e $C =$ qualsiasi valore (valore tipico $R = 82 K$ e $C = 4,7\mu F$). Tempo di permanenza RxC .

In presenza di disturbi a radiofrequenza dovuti a commutazioni di potenza, oppure a fenomeni di sganciamento dovuti a cattiva propagazione del segnale RF, questo tempo garantisce comunque un'immunità a commutazioni indesiderate.

Ponendo $C = 0$ si ha la velocità di risposta massima pari al tempo di decodifica del 145027.

Collegare i dispositivi da controllare dai pins 12 e 13 (uscite monostabili) e pins 17 e 18 (uscite bistabili) al positivo dell'alimentazione.

Ogni volta che si alimenta il circuito le uscite bistabili si posizionano a +V.

Fig. 1 _ Timing diagram

Fig. 1 _ Temporizzazione segnali riferiti alla nota applicativa .