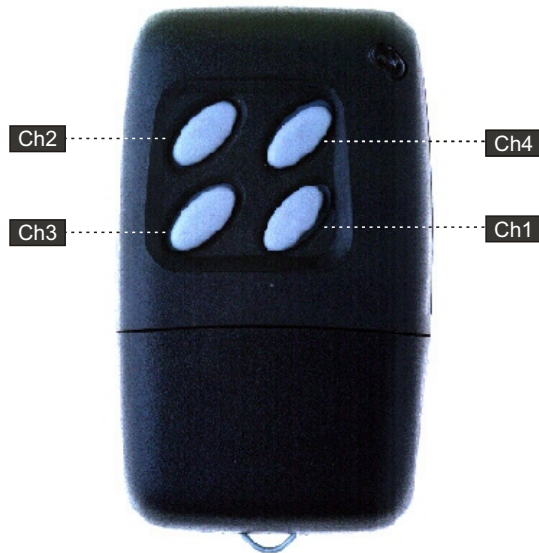


1 to 4 channel SAW RF • *Trasmittitore RF SAW* transmitter *1÷4 canali*

mod. **TX-1C-5026**

mod. **TX-2C-5026**

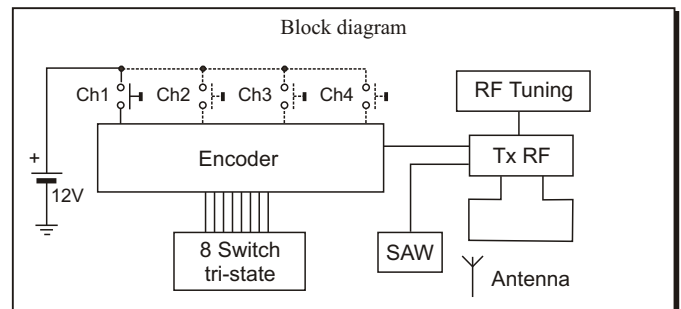
mod. **TX-4C-5026**



(Scale 1:1)

1 to 4 channels RF transmitters with SAW filter oscillator. Ideal for remote control applications. High efficiency and low spurious emission. Compatible with any AUR[°]EL decoders.

Trasmittitore RF con risonatore SAW, componibile fino a 4 canali. Ideale per applicazioni ove si richiedano comandi codificati, alta efficienza e bassa emissione di spurie. Compatibile con ogni decodifica AUR[°]EL.



Technical Specification

- * Encoder : 145026
- * Encoder clock frequency : 1.7 KHz ;
- * Code programming : 8 tri-state switches ;
- * Available frequency: 433.92 MHz obtained by means of a SAW resonator ;
- * Modulation : OOK (On-Off Keying) ;
- * Effective radiated power : 3 mW (5 dBm ± 2 dB) ;
- * Powered by 12V miniature battery (V23A) ;
- * Typical consumption : 10 mA (25 mA max) ;
- * Led for transmission signalling ;
- * Shock-resistant box ;
- * Dimensions : 75 x 43.5 x 18.5 mm ;

Caratteristiche Tecniche

- * Encoder : 145026 ;
- * Frequenza di clock encoder : 1,7 KHz ;
- * Programmazione codice : Dip-switch tri-state a 8 poli ;
- * Frequenza disponibile : 433,92 MHz ottenuta mediante risonatore SAW ;
- * Tipo di modulazione : OOK (On-Off Keying) ;
- * Potenza irradiata (E.R.P.) : 3 mW (5 dBm ± 2 dB) ;
- * Alimentazione con pila 12V formato miniatura (V23A) ;
- * Assorbimento tipico 10 mA (25 mA max) ;
- * Diodo led per segnalazione di trasmissione in corso ;
- * Contenitore in plastica antiurto ;
- * Dimensioni : 75 x 43,51 x 18,5 mm ;

Available models • *Versioni disponibili*

Model <i>Modello</i> TX	Channels <i>Canali</i>	Programmable codes <i>Codici programmabili</i>
TX-1C-5026	1	$3^8 = 6561$
TX-2C-5026	2	$3^8 = 6561$
TX-4C-5026	4	$3^7 = 2187$

Technical information • *Informazioni tecniche*

Model <i>Modello</i> TX	Encoder and decoder logic levels <i>Livello logico encoder e decoder</i>								AUR°EL decoders <i>Decoder AUR°EL</i> <i>utilizzabile</i>
	Channel 1		Channel 2		Channel 3		Channel 4		
	bit 8	bit 9	bit 8	bit 9	bit 8	bit 9	bit 8	bit 9	
TX-1C-5026	*	OPEN	D1MB
TX-2C-5026	*	OPEN	*	GND	D2MB
TX-4C-5026	OPEN	OPEN	OPEN	GND	GND	OPEN	GND	GND	2 x D2MB

* Bit 8 programming by means of dip-switch pole no. 8

* *Codifica del bit 8 tramite commutatore n° 8 del dip-switch.*

NOTE : in the **TX-4C-5026** the switch 8 is not connected .

NOTA : nel mod. **TX-4C-5026** il commutatore n°8 del dip-switch risulta non collegato