

СЕМИСЕГМЕНТНЫЕ ИНДИКАТОРЫ ФИРМЫ Kingbright

СИСТЕМА ОБОЗНАЧЕНИЙ

D A 08 - 11 G WA
 1 2 3 4

1. ТИП

S - один разряд
 D - два разряда
 B - три разряда
 C - четыре разряда

2. ПОДКЛЮЧЕНИЕ

A - общий анод
 C - общий катод

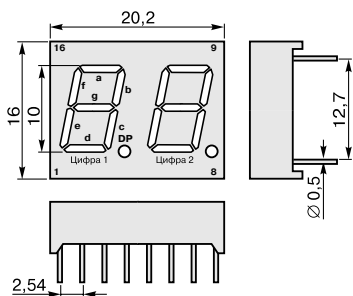
3. РАЗМЕР ЗНАКА

Размер знака в дюймах или долях дюйма

4. ЦВЕТ СВЕЧЕНИЯ И ЯРКОСТЬ

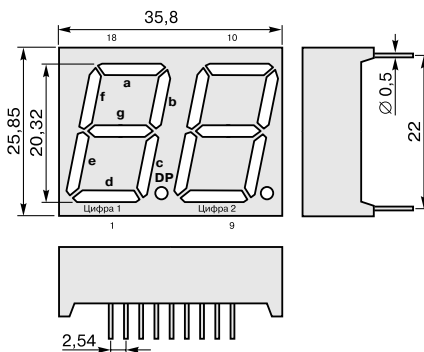
H - красный
 E - оранжевый
 G - зеленый
 Y - желтый
 SR - красный суперяркий
 SG - зеленый суперяркий

DA/DC04



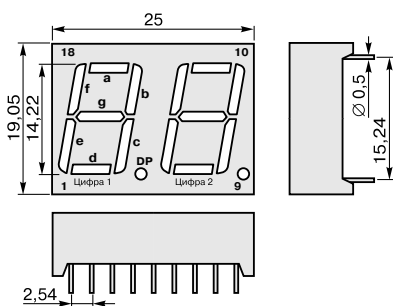
		a	b	c	d	e	f	g	OA/OK
DA/DC04	Цифра 1	15	13	1	3	2	14	16	4
	Цифра 2	10	12	8	6	7	11	9	5

DA/DC08



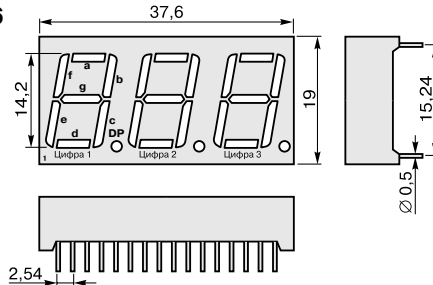
		a	b	c	d	e	f	g	DP	OA/OK
DA/DC08	Цифра 1	16	15	3	2	1	18	17	4	14
	Цифра 2	11	10	8	6	5	12	7	9	13

DA/DC56



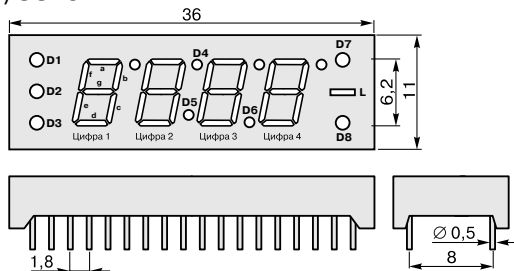
		a	b	c	d	e	f	g	DP	OA/OK
DA/DC56	Цифра 1	16	15	3	2	1	18	17	4	14
	Цифра 2	11	10	8	6	5	12	7	9	13

BA/BC56



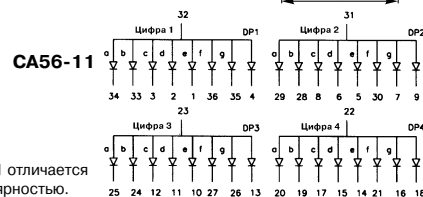
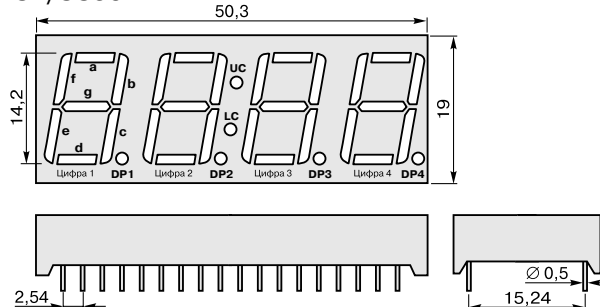
		a	b	c	d	e	f	g	DP	OA/OK
BA/BC56-1	Цифра 1	25	24	4	2	1	27	28	5	3, 26
	Цифра 2	21	20	8	7	6	23	22	9	19
	Цифра 3	16	15	13	11	10	17	12	14	18

CA/CC25



Конфигурация CC25 отличается от CA25 только полярностью.

CA/CC56



Конфигурация CC56-11 отличается от CA56-11 только полярностью.